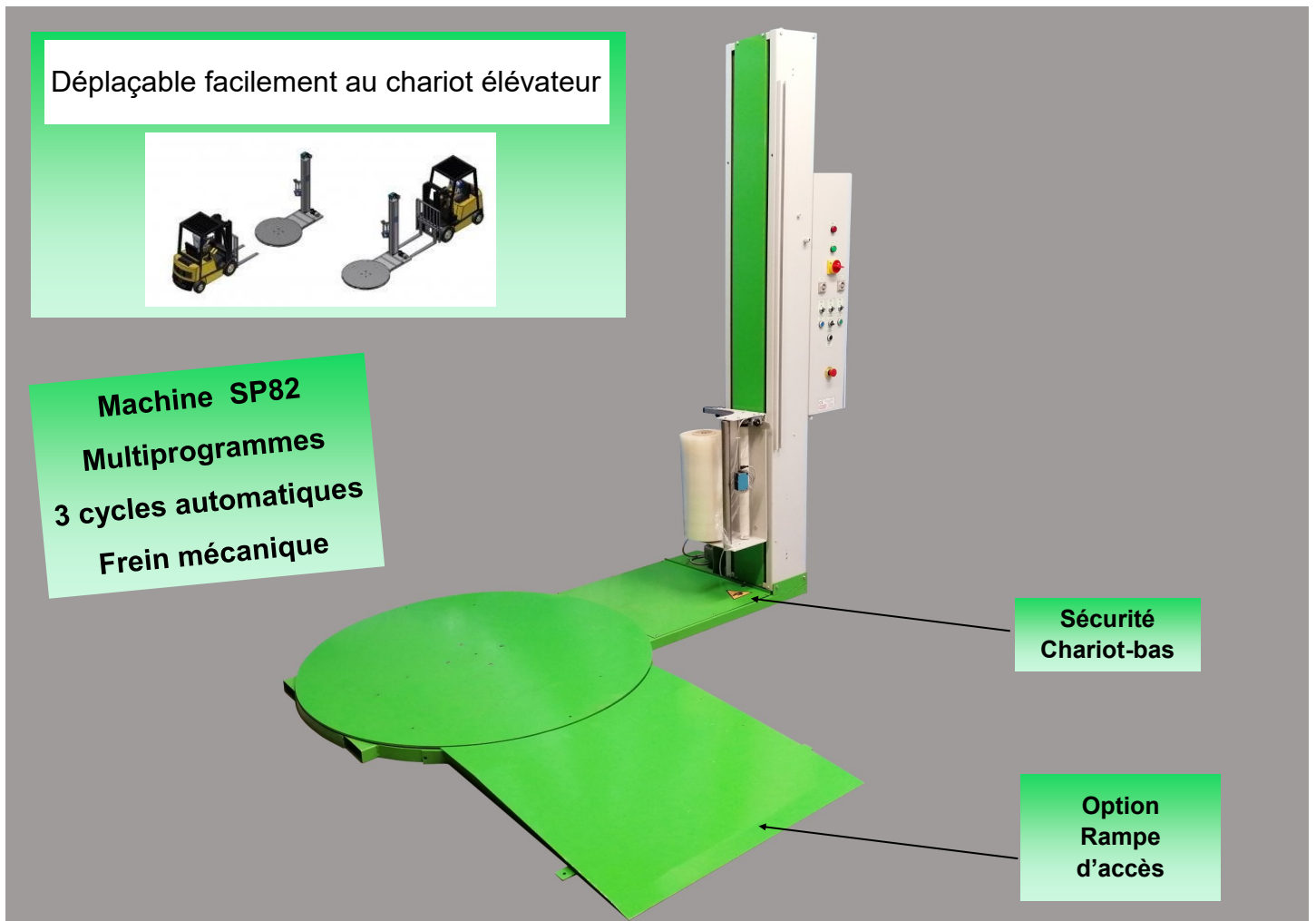


Modèle SP82 avec rampe d'accès



Déplaçable facilement au chariot élévateur



Machine SP82
Multiprogrammes
3 cycles automatiques
Frein mécanique

Sécurité
Chariot-bas

Option
Rampe
d'accès

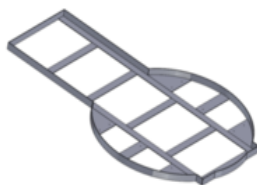
Fonctionnement : Placez la palette sur le plateau tournant, accrochez le film sur la palette, après avoir fait les réglages appuyez sur le bouton de démarrage du cycle, le cycle se déroule automatiquement, lorsque le banderolage est terminé et que le plateau est arrêté, coupez le film et évacuez la palette.

Options

Réhausse plateau tournant



Châssis d'encastrement



Dévidoir de coiffes



Système de pesée



DESCRIPTIF TECHNIQUE :

PLATEAU TOURNANT composé de :

- Châssis mécano-soudé largement dimensionné
- Plateau acier, entraîné par pignons/chaines et motoréducteur, reposant sur galets avec garnissage polyuréthane permettant un fonctionnement silencieux.
- Vitesse de rotation variable maxi 10 trs/mn
- Démarrage et arrêt progressifs
- Sécurité « chariot bas / pied »
- Arrêt indexé : le plateau s'arrête automatiquement dans la même position que celle du démarrage du cycle
- Pour faciliter les manutentions : longerons permettant de loger des fourches de chariot élévateur et trous pour anneaux de levage.

COLONNE avec chariot porte bobine à vitesse variable, cycle automatique :

- Colonne largement dimensionnée avec fixations sur le châssis du plateau tournant
- Chariot porte bobine motorisé/vitesse variable, permettant de régler le recouvrement des spires, **course auto réglable** par cellule de détection des hauteurs de charge.
- Programmes de **banderolage automatique** avec comptage des nombres de tours en début de cycle, en haut de la charge et en fin de cycle, vitesses de montée et descente du chariot variables.

Cette conception simple et fonctionnelle vous permet d'adapter facilement le programme de banderolage à votre besoin.

- Tension du film par frein mécanique sur rouleau de contour. Ce système garanti une tension constante du film en début et en fin de bobine de film.
- Commutateur permettant de sélectionner le cycle de banderolage :
 - **standard**.....: montée et descente
 - **dépose coiffes**.....: arrêt haut pour coiffes étanches (entre les 2 banderolages)
 - **montée simple**.....: banderolage économique
- Automatismes assurés par des composants standard du commerce qui sont placés dans une armoire électrique avec une grande ouverture sur 2 cotés , permettant un accès facile.
- Le pupitre de commande est placé sur le côté de l'armoire électrique

PEINTURE : Laque verte et grise

ALIMENTATION ELECTRIQUE :

- 220 volts monophasé + terre
- La machine est livrée avec un câble d'alimentation de 4 mètres et une fiche 2 pôles 16 ampères.
- Puissance installée environ 1.5 kw

OPTIONS :

- rampe d'accès pour transpalette ou gerbeur/élévateur, manuel ou électrique
- dévidoir de coiffes
- système de pesée intégrée + imprimante
- châssis d'encastrement
- plateau tournant galvanisé à chaud (pour ambiance humide).
- kit de réhausse plateau tournant (pour chargement et déchargement par transpalette électrique ou élévateur)

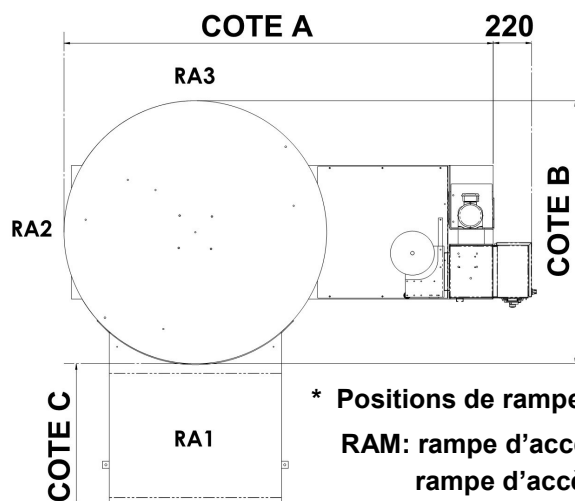
CARACTERISTIQUES SP82-165

- **Encombrement**.....2600x1650x2580 mm
- **Poids de la banderoleuse**environ 700 kg
- **Diamètre du plateau**1650 mm
- **Hauteur du plan de chargement**.....80 mm
- **Charge maximale admissible**1500 kg
- **Hauteur maximale de la charge**2500 mm
- **Bobine de film** :
 - **laize**500 mm
 - **diamètre maximum**300 mm
 - **diamètre du mandrin**76 mm

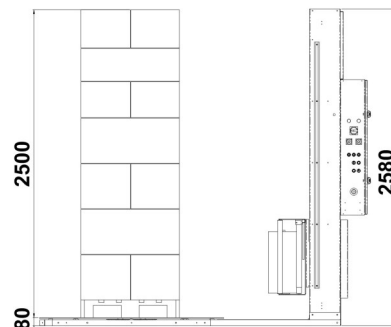
CARACTERISTIQUES SP82-200

- **Encombrement**.....2950x2000x2580 mm
- **Poids de la banderoleuse**.....environ 750 kg
- **Diamètre du plateau**2000 mm
- **Hauteur du plan de chargement**.....80 mm
- **Charge maximale admissible**1500 kg
- **Hauteur maximale de la charge**2500 mm
- **Bobine de film** :
 - **laize**500 mm
 - **diamètre maximum**300 mm
 - **diamètre du mandrin**76 mm

ENCOMBREMENT SP82 AVEC RAMPE D'ACCES SELON DIAMETRE DE PLATEAU TOURNANT (mm)



	Ø 1650	Ø 2000
COTE A	2585	2935
COTE B	1650	2000
COTE C	1000	1050



* Positions de rampe d'accès 1, 2 et 3 suivant implantation

RAM: rampe d'accès pour transpalette manuel, voir documentation technique des rampe d'accès pour plus d'informations.